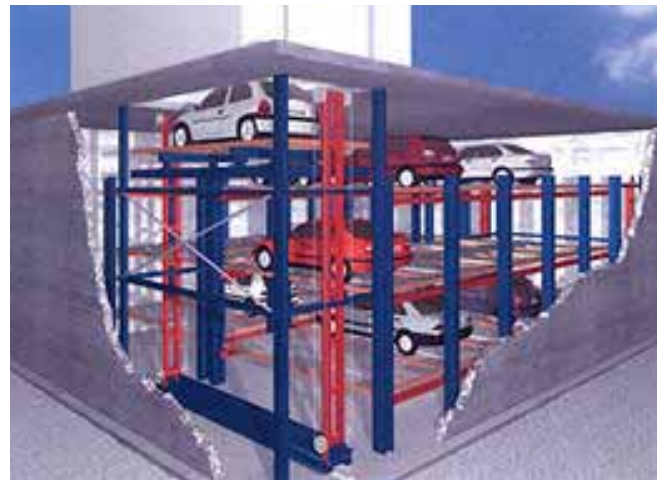


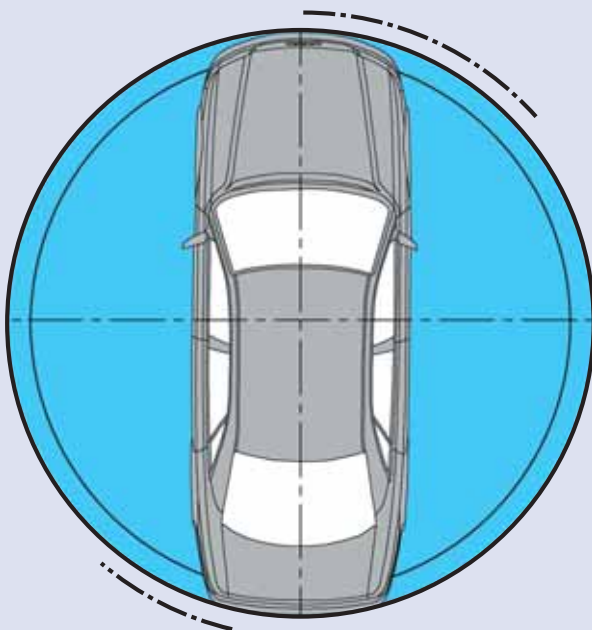
KLAUS serie AP-R3, AP-F3

Il parcheggio completamente automatico è il sistema con il massimo grado di comfort per l'utente e di protezione contro furti e vandalismo. Tutti i posti auto sono accessibili da una unica entrata nella quale è posta una piattaforma dove viene parcheggiato il veicolo che verrà poi misurato elettronicamente; una volta usciti dal parcheggio il sistema automaticamente muove il veicolo in uno spazio adatto. Il sistema SPS della Klaus garantisce la più alta sicurezza possibile dovuta a un sistema di controllo e monitor completamente automatico. Dato che il parcheggio automatico non richiede rampe o corsie costituisce la migliore soluzione ovunque si abbia bisogno di parcheggiare il massimo numero di veicoli nel minimo spazio disponibile. Altre caratteristiche sono la facilità operativa e di manutenzione, e più importante, la notevole adattabilità a singoli progetti di garage e all'altezza massima dei veicoli. I parcheggiatori automatici sono in grado di incontrare la più alta domanda e di esaudire ogni desiderio del cliente.

The fully Automatic parking system is the system with the highest degree of user comfort and protection against theft and vandalism. All parking spaces are accessible via one single entry box. Once you park your vehicle there, its dimensions are measured electronically. Then, as soon as you leave the box, the system automatically moves the vehicle to a suitable parking space. The Klaus SPS system guarantees the highest possible safety due to fully automatic system control and monitoring. Since there are no ramps or lanes required with the Automatic parking system, it is the best solution wherever you need to store a maximum number of vehicles on minimum available space. Additional features are easy operation and maintenance, and, most importantly, the remarkably high adaptability to the individual garage planning project and to options regarding various possible maximum vehicle heights. The Automatic parking system meets the highest demands and fulfils every customer's wish.



PIASTRE ROTANTI TURNTABLE



In molti garage manca lo spazio necessario per girare il veicolo, per cui spesso sono necessarie diverse manovre per poter parcheggiare. In questo caso una piastra rotante può essere una soluzione ideale. Premendo il pulsante si ruota il veicolo in modo da poter uscire dal parcheggio senza alcuna manovra.

Many garages lack the necessary space for turning a vehicle, which often causes you to reverse into or out of the parking space. This is where a turntable can provide a solution. By pressing a button you turn the vehicle on the spot and leave the place in forward gear.